

fischer



CEG

CENTRAL EUROPEAN GROUP

Akcia platí
od 11.05.2026
do 31.07.2026
prípadne do vypredania zásob.

Akciové balenie TherMax II novej generácie v HWK boxe

- Výhodné balenie TherMax II pre dištančnú montáž
- Všetky výhody ako pri bežnom balení
- HWK box v cene balenia

Novinka



MOC s DPH
za 1 balenie

375,00 €

Obj. č.: 575231

MOC s DPH
za 1 balenie

344,60 €

Obj. č.: 575225



Akciové balenie # 575225 obsahuje:

| | |
|---------------------------|-------|
| TherMax II 12/110 M12 gvz | 25 ks |
| Sitko 20x130 | 25 ks |
| Bit | 6 ks |
| Vyrezávacia čepeľ | 6 ks |
| Manuál | 6 ks |

Akciové balenie # 575231 obsahuje:

| | |
|---------------------------|-------|
| TherMax II 16/250 M12 gvz | 25 ks |
| Sitko 20x130 | 25 ks |
| Bit | 6 ks |
| Vyrezávacia čepeľ | 6 ks |
| Manuál | 6 ks |

Uvedené ceny sú akciové MOC s DPH. Odber len po baleniach. Akcia platí do vypredania zásob. Produkty zakúpené v tejto akcii nie je možné vrátiť.

www.ceg.sk

System dištančnej montáže TherMax II 12 a 16.

Bezpečná dištančná montáž ťažkých bremien na vonkajší kontaktný zatepľovací systém (ETICS).

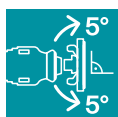


Maximálna ťahová únosnosť v betóne: 5,10 kN (510 kg)



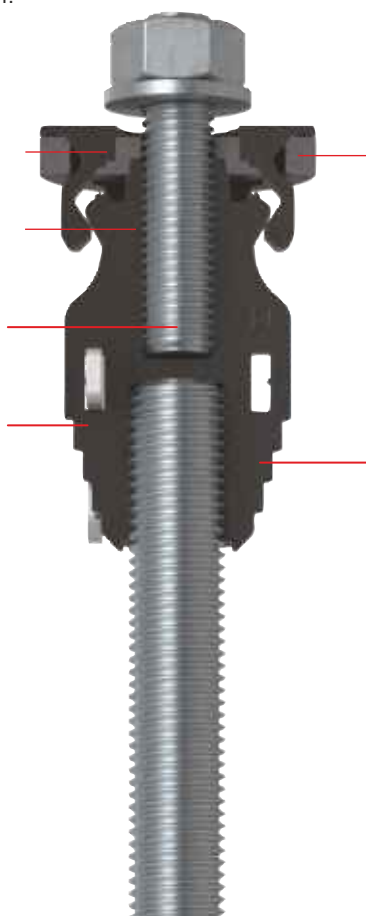
TherMax II 12 a 16 – bezpečná dištančná montáž na vonkajšie kontaktné zatepľovacie systémy (ETICS).

- Vysoké zaťaženie vďaka kompozitnej technológii v kombinácii s TherMax II 12 a 16.
- Univerzálne použitie s certifikáciou – pre betón a murivo.
- Maximálna bezpečnosť a flexibilita vďaka certifikovanému nastaveniu bez špeciálneho náradia.
- Upevňovacia časť a termokuzel sú demontovateľné – utesnenie ETICS je možné.
- Plne zaťažiteľný po vytvrdnutí chemickej malty – s chemickou maltou High Speed už po 30 minútach.
- Vďaka samostatnému tesniacemu golieru a zaoblenému tvaru hlavy termokuzela možné vyrovnáť šikmo navrtnané otvory až do 5°.
- Vďaka tesniacemu krúžku z EPDM je zaručená skutočná odolnosť voči prudkému dažďu a trvalá ochrana voči vlhkosti bez nutnosti dodatočného tmelenia.
- Optimálna geometria termokuzela pre presné a jednoduché frézovanie bez poškodenia povrchu omietky.



Vyrovnávanie vrtného otvoru:
Unikátne vyrovnávanie šikmo navrtných otvorov až do 5°.

Nastavenie:
Maximálna bezpečnosť a flexibilita vďaka certifikovanému nastaveniu bez špeciálneho náradia.



Odolnosť voči prudkému dažďu bez dodatočného tesnenia:
Skutočná odolnosť voči prudkému dažďu a trvalá ochrana proti vlhkosti.



Optimálna geometria termokuzela:
Pre presné a jednoduché frézovanie bez poškodenia povrchu omietky.



Typ montáže

- Predsadená montáž
- Dištančná montáž

